



Strips

Datablad

Lidt slankere end andre massive gulvløsninger.

Strips er massive stave, som er slankere end vores klassiske massive parketstave.

Leveres, i modsætning til parketstave, uden fer og not, som løse stave eller i mønster på net.

Produktfordele:

- Et særdeles holdbart gulv med en høj kvalitet
- Gulvet giver en følelse af storformat og frihed selv i mindre områder
- *Wholehearted* - en helhjertet forpligtelse til at udnytte hele træstammen og dermed minimere spild
- Dokumenterede miljødata i form af EPD'er og certificeringer, herunder Eurofins, som bidrager til BREEAM, DGNB og LEED

Har du spørgsmål, er du velkommen til at kontakte os - vi er klar til at hjælpe.

Hørning Parket A/S

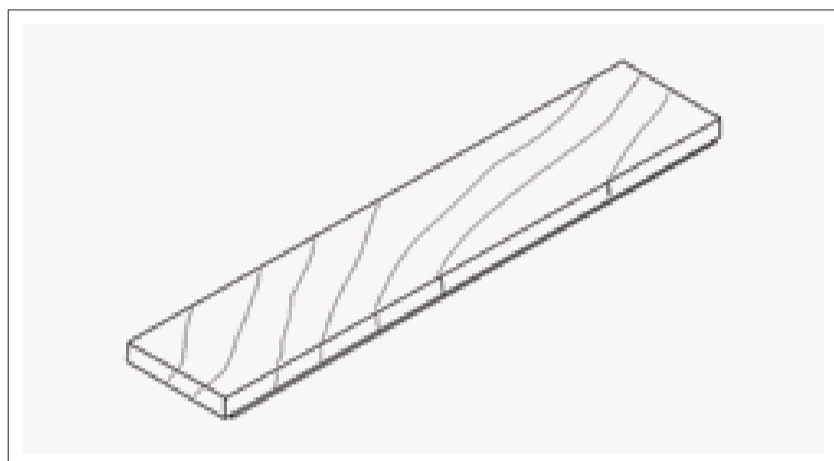
Christiansmindevej 12
DK-8660 Skanderborg

T: +45 7027 6600
W: horningfloor.dk
E: sales@horningfloor.dk



Strips

Datablad



Dimensioner & konstruktion

Træsarter: Eg, Ask

Tykkelse: 10 mm

Bredde: 50 mm

Længde: 250 mm

Andre træsorter kan leveres på forepørgsel.

Fugtindhold: 8% +/- 2%

Sorteringsbeskrivelser

Strips leveres ubehandlet og fås som standard i sorteringerne Exquisite, Living, og Country. Træ er et naturmateriale, og der vil altid forekomme variationer i forhold til beskrivelser og fotos. Prøver viser kun dimension og konstruktion – ikke sortering. Der vil være forskelle mellem små prøver og den endelige levering.

Exquisit:

Gennemgående ensartet farvespil og træstruktur. Vækstbetingede variationer forekommer. Principielt fri for knaster og splint. Hvirvler, små ridser, tværårer og brunkerne kan forekomme i minimalt omfang.

Living:

Levende udseende med naturligt farvespil og træstruktur. Principielt fri for åbne knaster, revner, marv m.v. Hvirvler, sunde knaster, små ridser, tværårer og kiselpletter kan forekomme. Splint eller brunkerne forekommer afhængig af træsorten.

Profil

Uden fæ/not.

Gulvvarme

Kan anvendes med gulvvarme – se vores montagevejledning.

Tolerancer

Vores 100 års produktionserfaring gør det muligt at tilbyde særligt lave tolerancer på flere af vores produkttyper.

Tykkelse: +/- 0,3 mm

Bredde: + 0,3% / - 0,15%

Længde: + 0,3% / - 0,15%

Brandklasse

Dfl-s1 (Ubehandlet)
Ydeevnedeklaration (DOP) på forespørgsel.

Overflade

Ubehandlet.

Montagemetoder

Fuldlimning	X
Skrue- og sømning	
Svømmende	

Indeklima

Det er vigtigt, at overfladetemperaturen aldrig overstiger 27 °C!

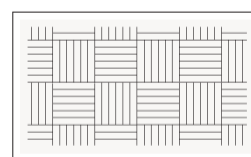
Den relative luftfugtighed (RF) skal altid være mellem 35-65% før, under og efter montage.

Læs altid Hørnings montagevejledning før montage.

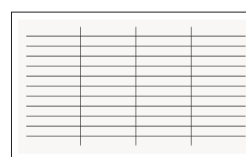
CE-mærkning

Produktet er CE-mærket i henhold til den europæiske standard for trægulve til indendørs brug EN 14342.

Mønstre



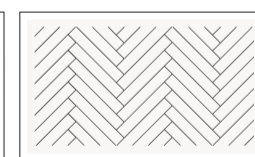
Rude



Parallel



Engelsk



Sildebæn

Hørning Parket A/S

Christiansmindevej 12
DK-8660 Skanderborg

T: +45 7027 6600
W: horningfloor.dk
E: sales@horningfloor.dk

For yderligere information og inspiration, besøg vores hjemmeside.

Miljø



FSC® og/eller PEFC tilgængelig på forespørgsel.
Eurofins Indoor Air Comfort Gold certificeret.
EPD tilgængelig på forespørgsel for udvalgte produkter.